

PLANTA BAIXA - REDES  
ESC. 1:200

- 70 ADUELAS 150x150x20x100
- 45 TUBOS DE CONCRETO PA1 - DN 600 MM
- 02 POÇO DE VISITA PADRÃO SUDECAP DN 600 MM
- 01 CAIXA DE PASSAGEM EM CONCRETO ARMADO - CP 01
- 01 BOCA PARA ADUELA EM CONCRETO ARMADO - PADRÃO DNIT
- 01 ALA DE SAÍDA PARA ADUELA E REDE CONJUGADA EM CONCRETO ARMADO - PADRÃO DNIT
- 04 BOCA DE LOBO DUPLA COMPLETA PADRÃO SUDECAP
- 01 DISSIPADOR PADRÃO DNIT

PROPRIETÁRIO (A) DA EDIFICAÇÃO:

LOCAL:

TÍTULO: DESENHO ARQUITETÔNICO

ESCALA:

CONTEÚDO: PLANTA BAIXA

FORMATO: FOLHA / TOTAL:

ENGENHEIRO RESPONSÁVEL:

A4 01-11

QUANTIDADES

DN (mm)	FORMA (m <sup>2</sup> /un)	CONCRETO (m <sup>3</sup> /un)	ACO (kg/un)
500	11,45	1,57	16,4
600	12,68	1,61	16,4
700	13,94	1,62	16,4
800	15,47	1,88	17,0
900	17,86	2,00	17,0
1.000	19,73	2,18	17,5
1.100	22,04	2,71	24,8
1.200	23,78	2,93	25,7
1.300	26,20	3,14	27,8
1.500	30,65	3,62	31,6

DIMENSÕES

DN (mm)	ESPACAMENTO(m)		DIAMETRO (mm)	ESPACAMENTO(m)	
	MINIMO	MAXIMO		MINIMO	MAXIMO
500	60	100	1100	60	150
600	60	100	1200	60	150
700	60	100	1300	60	150
800	60	120	1500	60	200
900	60	120			
1.000	60	120			

A seguir apresenta-se o QUADRO II com as dimensões estabelecidas para o POÇO DE VISITA TIPO A

DN (mm)	DIMENSÕES (cm)				
	a	L	C	H	X
500	15	90	20	70	120
600	15	90	15	80	120
700	15	90	10	90	120
800	20	90	5	100	130
900	20	90		120	130
1.000	20	100		130	140
1.100	25	110		140	160
1.200	25	120		150	170
1.300	25	130		160	180
1.500	25	150		180	200

A seguir apresenta-se o QUADRO III com o quadro de armação das tampas de poços de visita.

X (cm)	Y (cm)	P1	P2	P3	P4	P5	P6	P7	P7	P6
120	60	Ø6,3 c/15			Ø6,3 c/15	3Ø12,5		3Ø12,5	4Ø6,3	12Ø100
130	60	Ø6,3 c/15			Ø6,3 c/15	3Ø12,5		3Ø12,5	4Ø6,3	12Ø100
140	65	Ø6,3 c/15			Ø6,3 c/15	3Ø12,5		3Ø12,5	4Ø6,3	12Ø100
150	65	Ø6,3 c/15		Ø4,2 c/10	Ø6,3 c/15	3Ø12,5	4Ø100	3Ø12,5	4Ø6,3	12Ø100
160	65	Ø6,3 c/15	Ø4,2 c/15	Ø6,3 c/20	Ø6,3 c/15	3Ø12,5	4Ø100	3Ø12,5	5Ø6,3	12Ø100
170	65	Ø6,3 c/15	Ø4,2 c/12	Ø6,3 c/20	Ø6,3 c/15	3Ø12,5	4Ø100	3Ø12,5	5Ø6,3	12Ø100
180	65	Ø6,3 c/15	Ø4,2 c/12	Ø6,3 c/15	Ø4,2 c/15	3Ø12,5	5Ø100	3Ø12,5	5Ø8,0	12Ø100
190	65	Ø6,3 c/15	Ø6,3 c/15	Ø6,3 c/15	Ø4,2 c/15	3Ø12,5	5Ø100	3Ø12,5	6Ø8,0	12Ø100
200	65	Ø6,3 c/15	Ø6,3 c/15	Ø6,3 c/15	Ø4,2 c/15	3Ø12,5	5Ø100	3Ø12,5	6Ø8,0	12Ø100

Os materiais e misturas deverão ser submetidos aos seguintes ensaios previstos nas referidas normas da ABNT.

Armadura para concreto armado	<ul style="list-style-type: none"> <li>NBR 6152</li> <li>NBR 6153</li> <li>NBR 7477</li> <li>NBR 7478</li> </ul>	Agregados para concreto	<ul style="list-style-type: none"> <li>NBR 7216</li> <li>NBR 7217</li> <li>NBR 7218</li> <li>NBR 7219</li> <li>NBR 7220</li> <li>NBR 6465</li> </ul>	Cimento Portland	<ul style="list-style-type: none"> <li>NBR 7215</li> <li>NBR 7224</li> <li>NBR 5743</li> <li>NBR 5744</li> <li>NBR 5745</li> <li>NBR 5749</li> </ul>
Concreto	NBR 5739/00				

PROPRIETÁRIO (A) DA EDIFICAÇÃO:

LOCAL:

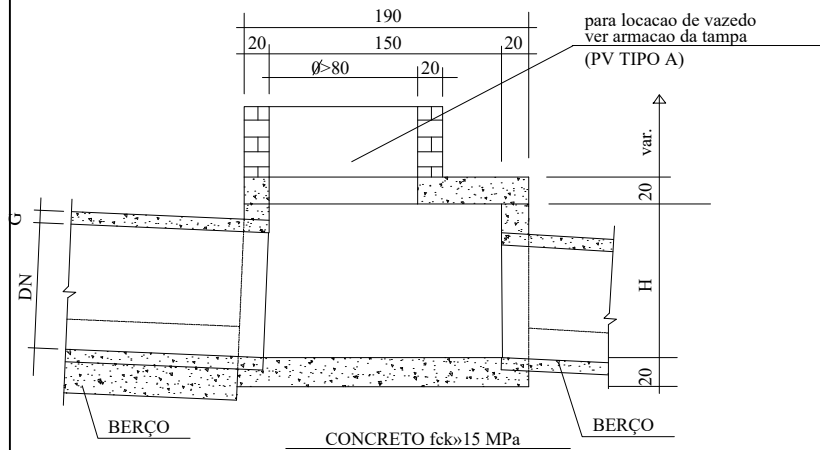
TÍTULO: DESENHO ARQUITETÔNICO

ESCALA:

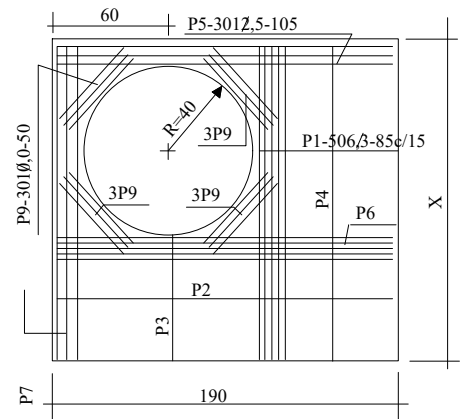
CONTEÚDO: PLANTA BAIXA

FORMATO: FOLHA / TOTAL:

ENGENHEIRO RESPONSÁVEL:

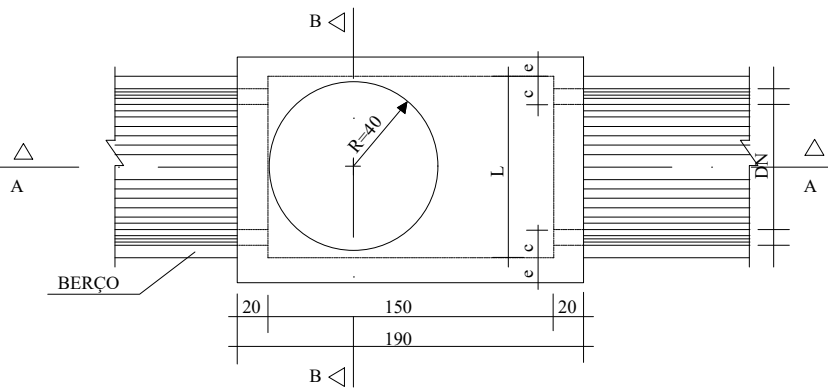


CORTE AA

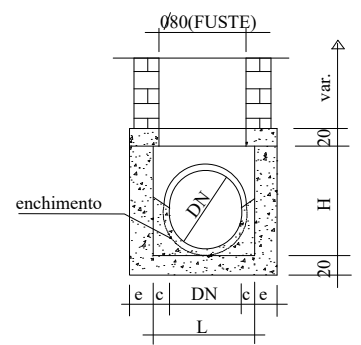


TAMPA DOS POCOS DE VISITAS

POÇO DE VISITA TIPO A



PLANTA



CORTE BB

PROPRIETÁRIO (A) DA EDIFICAÇÃO:

LOCAL:

TÍTULO: DESENHO ARQUITETÔNICO

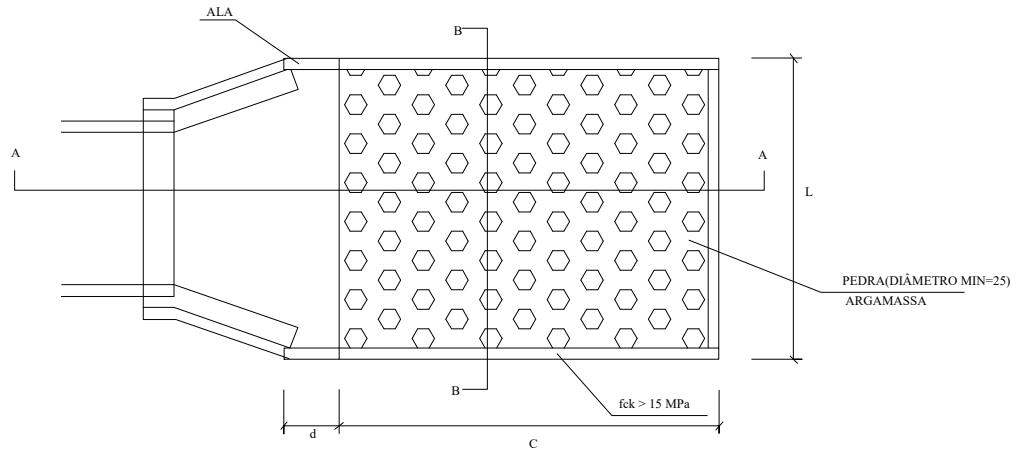
ESCALA:

CONTEÚDO: PLANTA BAIXA

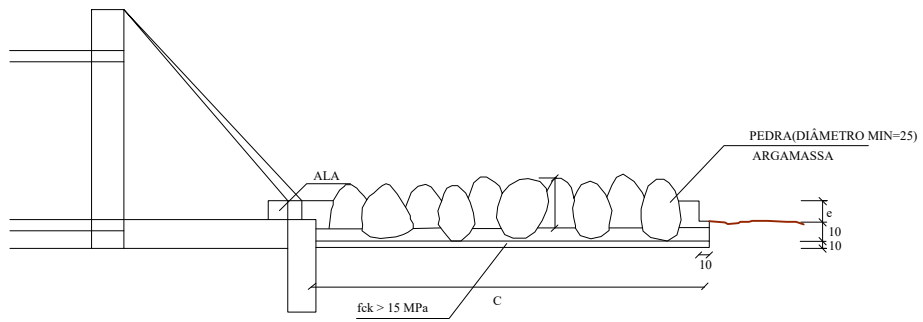
FORMATO: FOLHA / TOTAL:

ENGENHEIRO RESPONSÁVEL:

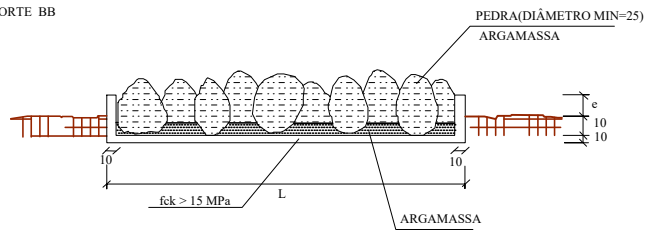
## DISSIPADOR DE ENERGIA



CORTE AA



CORTE BB



PROPRIETÁRIO (A) DA EDIFICAÇÃO:

LOCAL:

TÍTULO: DESENHO ARQUITETÔNICO

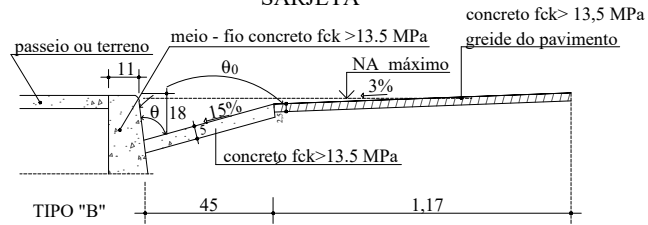
ESCALA:

CONTEÚDO:

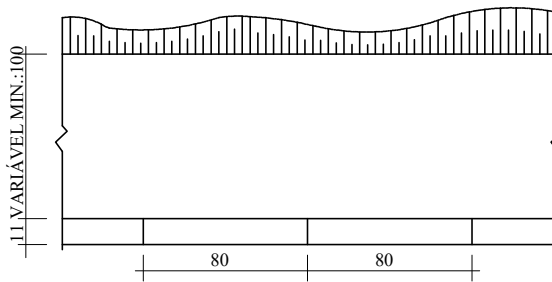
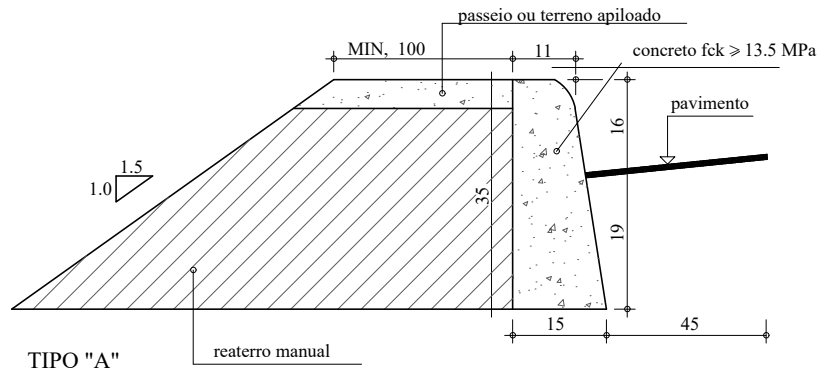
FORMATO: FOLHA / TOTAL:

ENGENHEIRO RESPONSÁVEL:

### SARJETA



### MEIO FIO



PROPRIETARIO (A) DA EDIFICAÇÃO:

LOCAL:

TÍTULO: DESENHO ARQUITETÔNICO

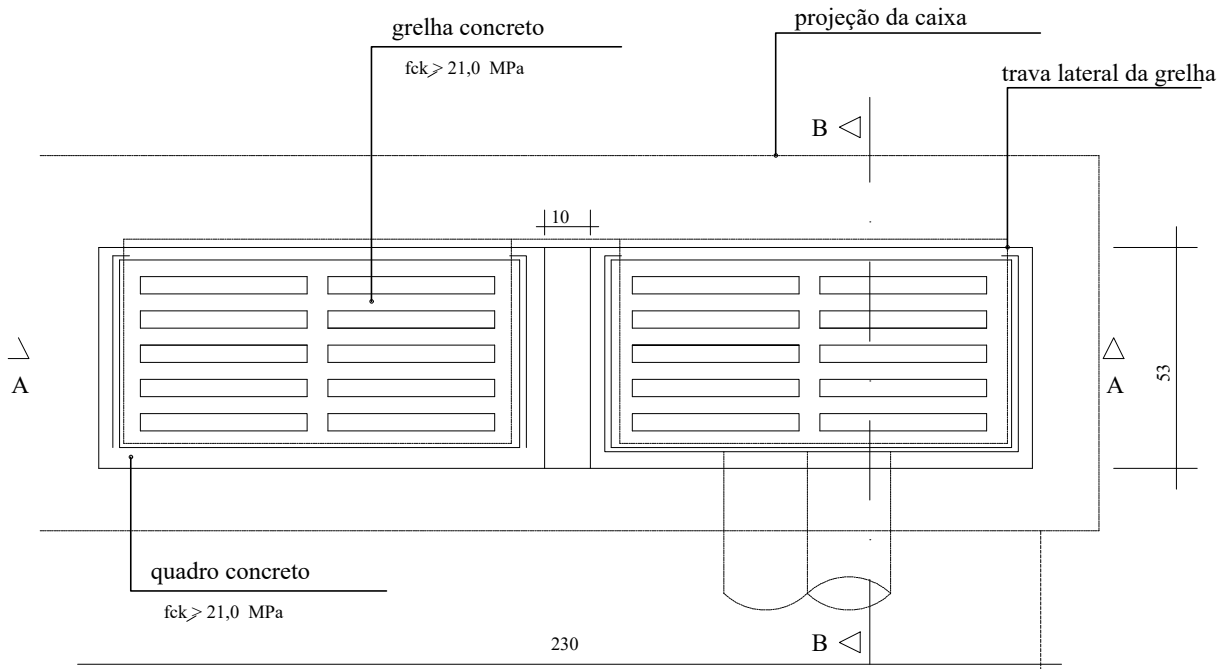
ESCALA:

CONTEÚDO:

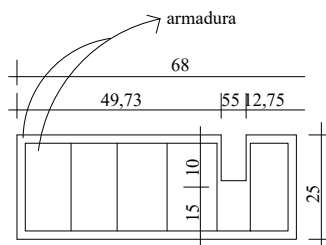
FORMATO: FOLHA / TOTAL:

ENGENHEIRO RESPONSÁVEL:

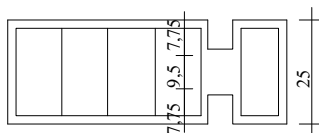
# BOCA DE LOBO DUPLA DE GRELHA



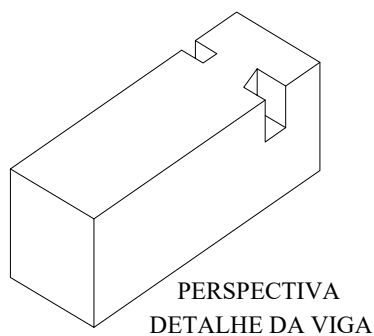
## PLANTA



VISTA LATERAL



VISTA SUPERIOR



PERSPECTIVA  
DETALHE DA VIGA

PROPRIETÁRIO (A) DA EDIFICAÇÃO:

LOCAL:

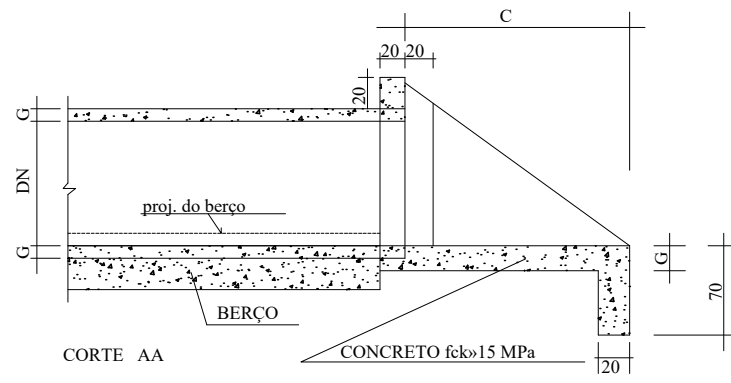
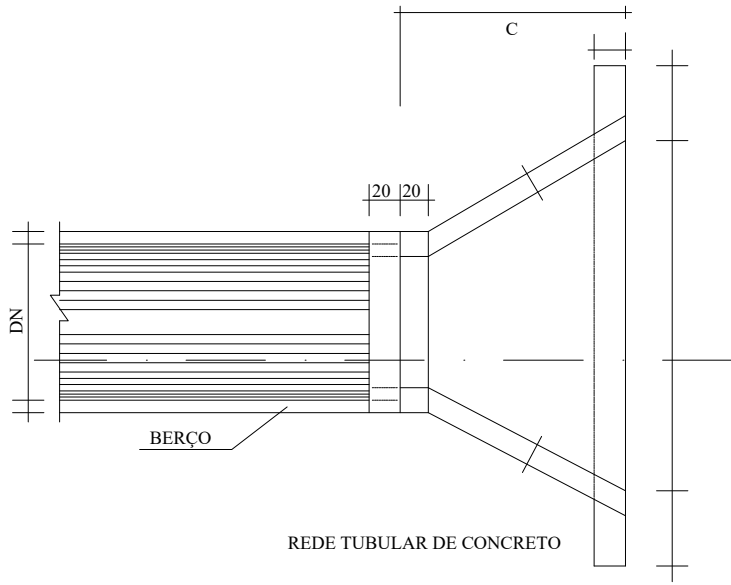
TÍTULO: DESENHO ARQUITETÔNICO

ESCALA:

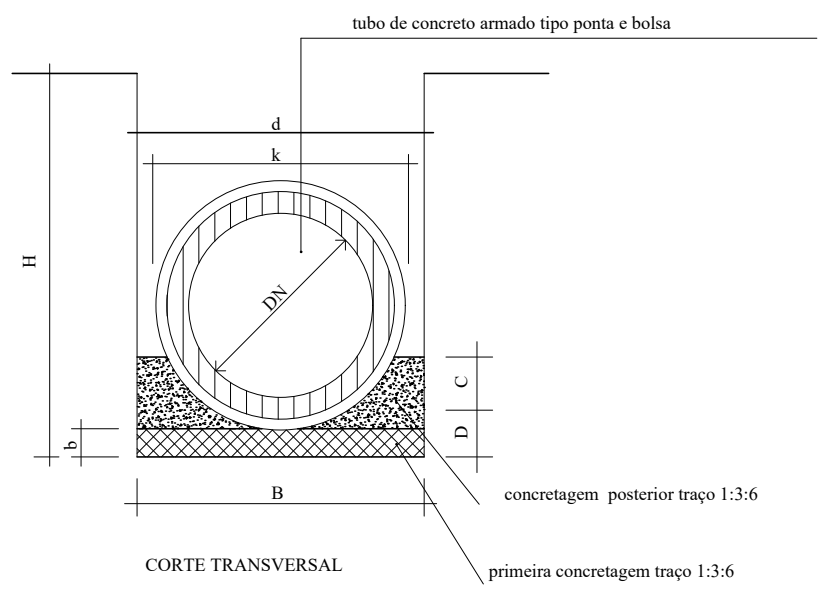
CONTEÚDO:

FORMATO: FOLHA / TOTAL:

ENGENHEIRO RESPONSÁVEL:



CORTE AA  
PLANTA



CORTE TRANSVERSAL

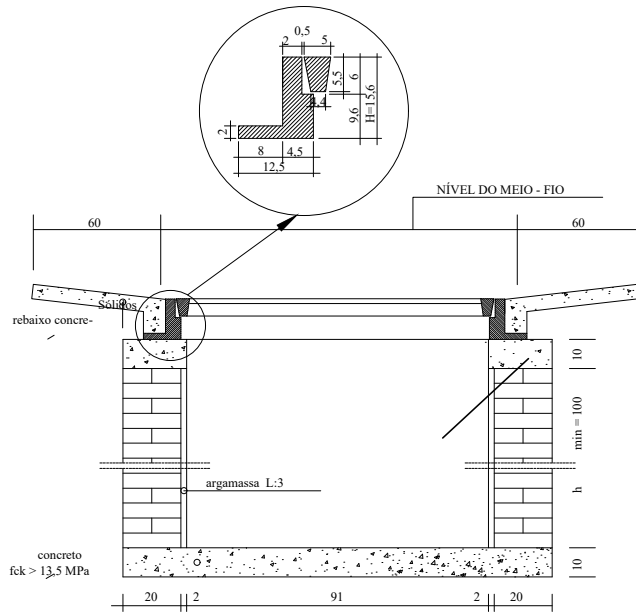
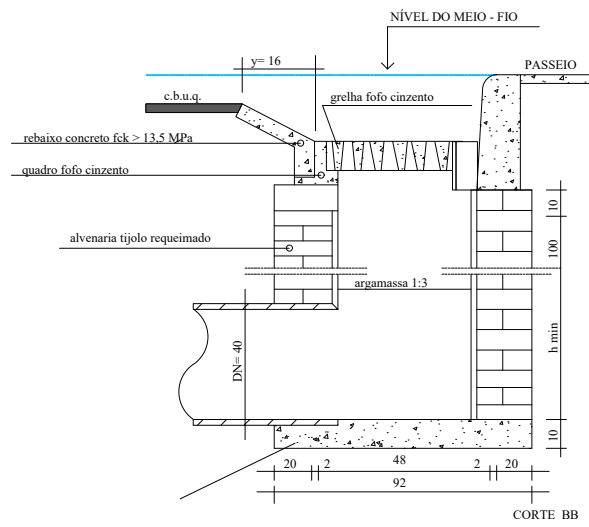
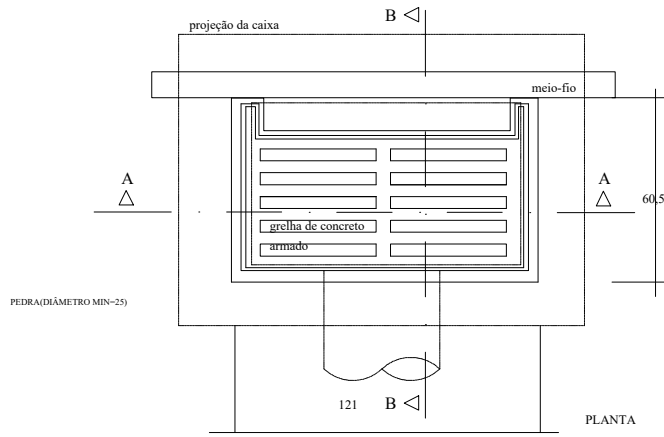
PROPRIETÁRIO (A) DA EDIFICAÇÃO:	
LOCAL:	
TÍTULO: DESENHO ARQUITETÔNICO	ESCALA:
CONTEÚDO:	FORMATO: FOLHA / TOTAL:
ENGENHEIRO RESPONSÁVEL:	





BOCA DE LOBO SIMPLES DE GRELHA

CORTE AA



PROPRIETÁRIO (A) DA EDIFICAÇÃO:

LOCAL:

TÍTULO: DESENHO ARQUITETÔNICO

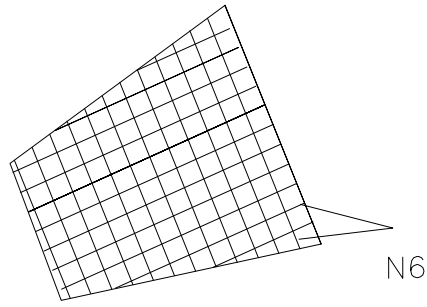
ESCALA:

CONTEÚDO:

FORMATO: FOLHA / TOTAL:

ENGENHEIRO RESPONSÁVEL:

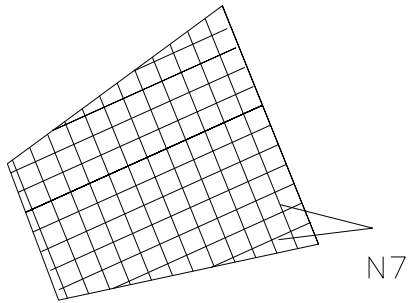
N6 DIAM 10.0 MM C/ 15 – comprimento variável



- 2N1 DIAM 12.5 MM C/ 15 – 199 CM
- 2N2 DIAM 12.5 MM C/ 15 – 199 CM
- 2N3 DIAM 12.5 MM C/ 15 – 192 CM
- 2N4 DIAM 12.5 MM C/ 15 – 107 CM
- 84N5 DIAM 12.5 MM C/ 15 – 182 CM

PLANTA BAIXA – CP 01 – armação laje fundo  
ESC. 1:200

N7 DIAM 10.0 MM C/ 15 – comprimento variável

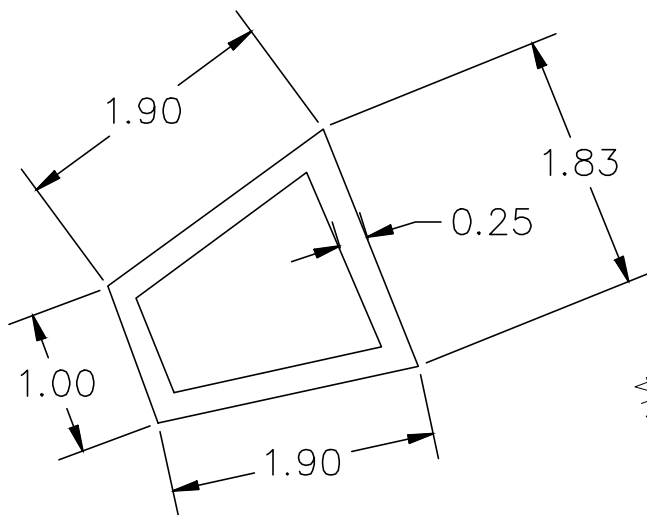


- CONCRETO USINADO FCK 25 MPa
- Quantidade 2.66 m3 para paredes
- Quantidade 0.53 m3 para laje fundo
- Quantidade 0.53 m3 para laje superior – tampa

FORMA

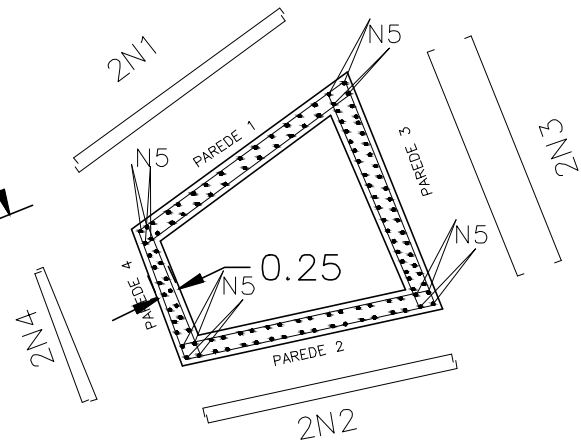
PLANTA BAIXA – CP 01 – armação laje superior tampa  
ESC. 1:200

CAIXA EM CONCRETO ARMADO PARA DESVIO DE DIREÇÃO DA LINHA DE ADUELAS



PLANTA BAIXA – CP 01 – forma  
ESC. 1:200

CAIXA EM CONCRETO ARMADO PARA DESVIO DE DIREÇÃO DA LINHA DE ADUELAS



PAREDE 1  
PLANTA BAIXA – CP 01 – armação paredes  
ESC. 1:200

PROPRIETÁRIO (A) DA EDIFICAÇÃO:

LOCAL:

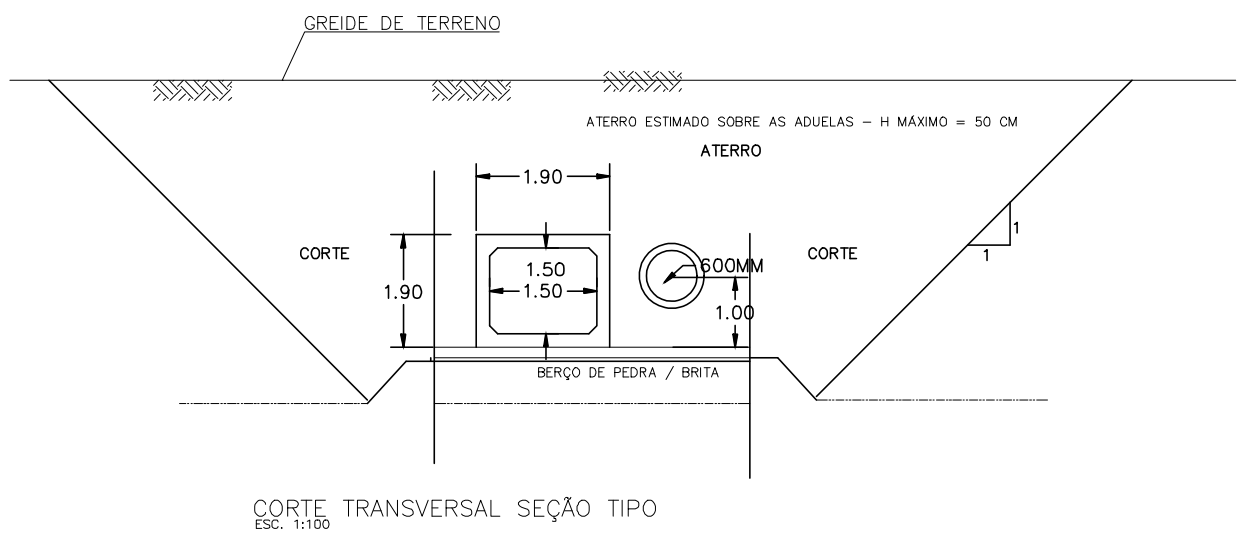
TÍTULO: DESENHO ARQUITETÔNICO

ESCALA:

CONTEÚDO:

FORMATO: FOLHA / TOTAL:

ENGENHEIRO RESPONSÁVEL:



PROPRIETÁRIO (A) DA EDIFICAÇÃO:

LOCAL:

TÍTULO: DESENHO ARQUITETÔNICO

ESCALA:

CONTEÚDO: PLANTA BAIXA

FORMATO: FOLHA / TOTAL:

ENGENHEIRO RESPONSÁVEL:

A4 11-11