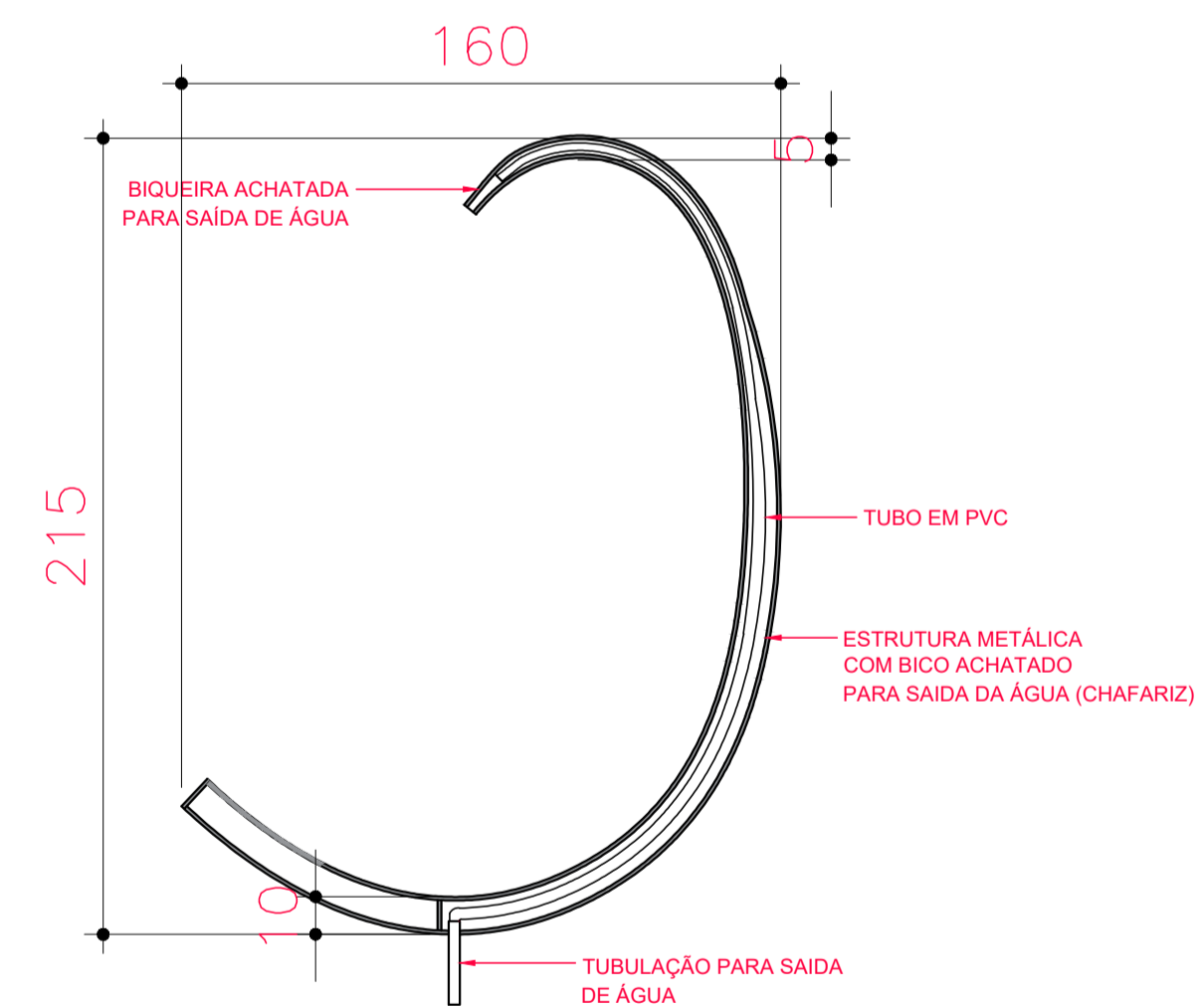
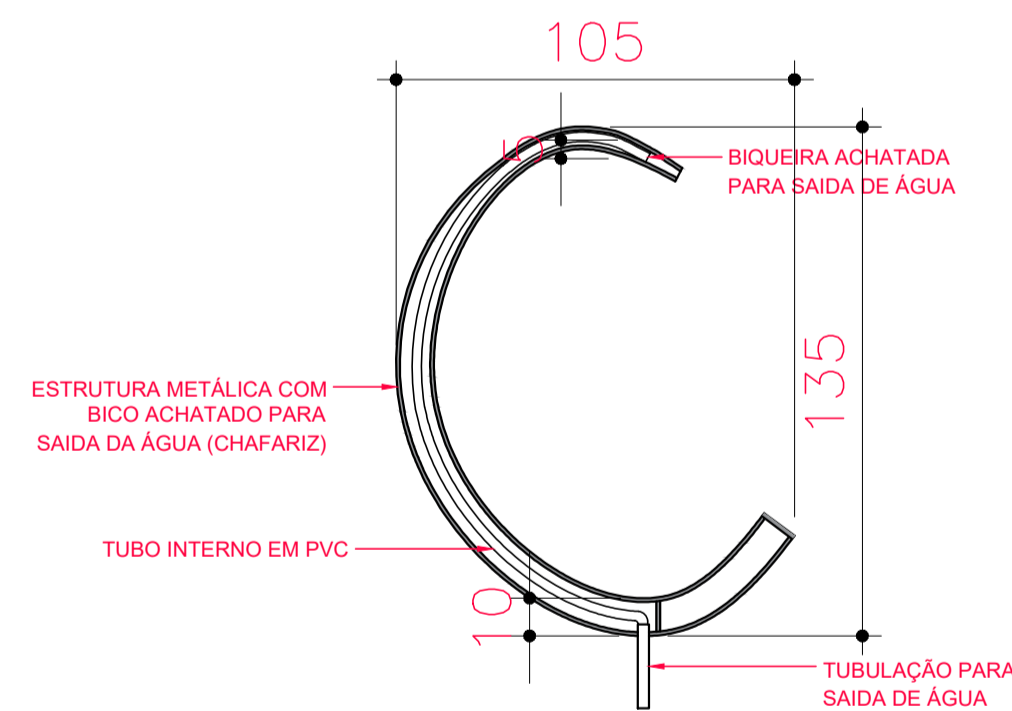


Luz Subaquática Super Canhão
Em Aço Inox 3600 Lumens RGB ou similar
Total: 04 unidades

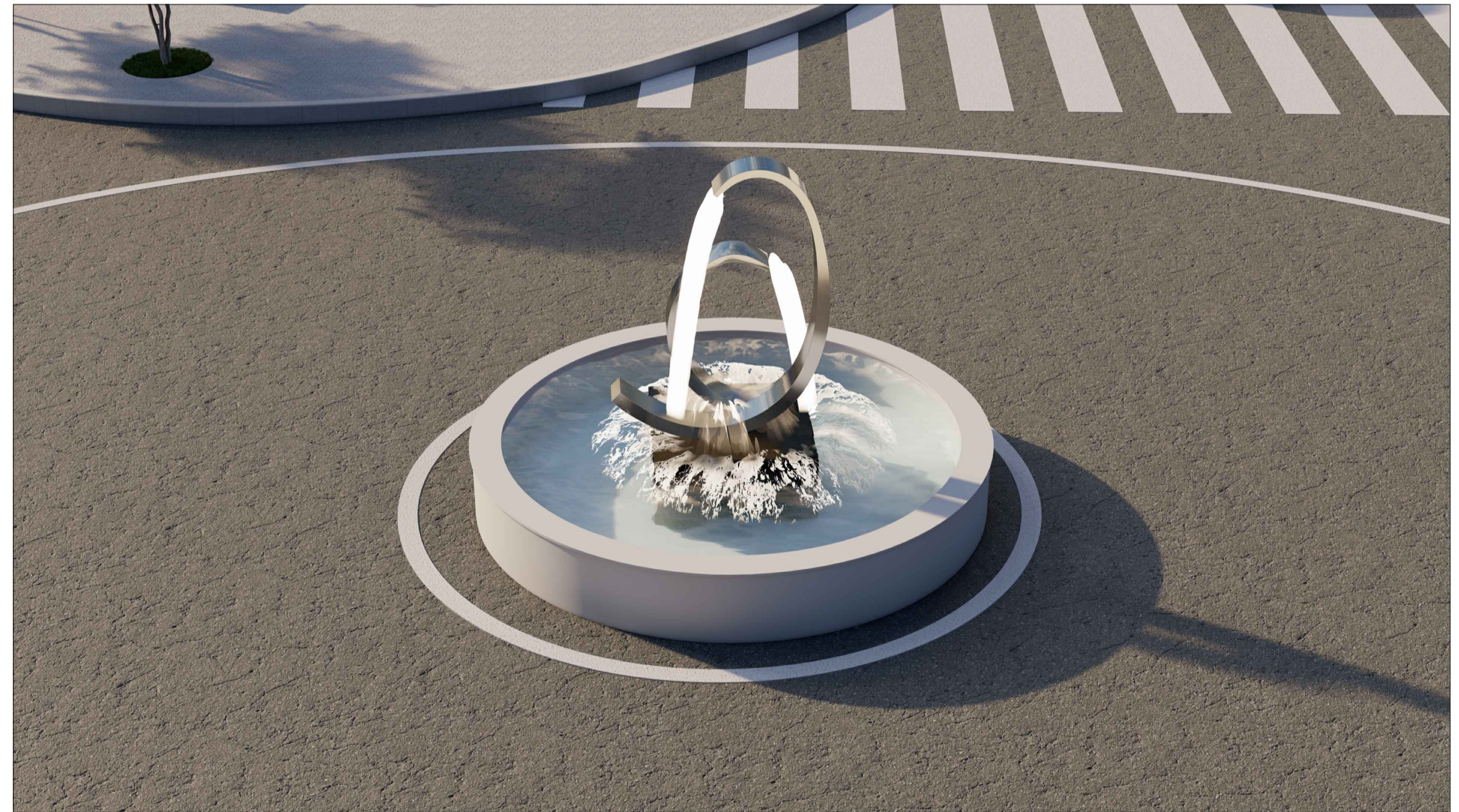
DETALHE FONTE
URABNIZAÇÃO ROTATÓRIA CENTRO
ESC 1/25



FONTE 01
URABNIZAÇÃO ROTATÓRIA CENTRO
ESC 1/20



FONTE 02
URABNIZAÇÃO ROTATÓRIA CENTRO
ESC 1/20



NOTAS			
1. O PROJETISTA NÃO SE RESPONSABILIZARÁ POR EVENTUAIS ALTERAÇÕES DESTES PROJETO DURANTE SUA EXECUÇÃO. QUALQUER MODIFICAÇÃO, O MESMO DEVE SER CONTACTADO.			
2. ESTE PROJETO FOI BASEADO EM INFORMAÇÕES FORNECIDAS PELO LEVANTAMENTO PLANIALTIMÉTRICO.			
3. QUALQUER MODIFICAÇÃO OU DÚVIDA DEVERÁ SER IMEDIATAMENTE COMUNICADA POR ESCRITO AO PROJETISTA.			
4. PARA DEMAIS INFORMAÇÕES E ANÁLISES, CONSULTAR MEMORIAL DESCRITIVO E PLANILHA ORÇAMENTÁRIA.			
OBSERVAÇÕES:			
-TODAS AS MEDIDAS DEVERÃO SER CONFERIDAS NO LOCAL.			
-EM CASO DE DÚVIDA, CONSULTAR OS RESPONSÁVEIS TÉCNICOS PELO TELEFONE: (31) 2528 6037			
-NÃO MEDIR OS DESENHOS, SEGUIR COTAS.			
-DIREITOS AUTORAIS RESERVADOS L.F.5988 DE 14/12/1973			
VERSÕES	REVISÃO	DATA	EMISSÃO INICIAL DESCRIÇÃO
	00	30/01/2023	THAISA ALVES VERIFICADO POR:
CONTRATADA:		RESPONSÁVEL TÉCNICO:	
P. AVELAR CONSULTORIA E SERVIÇOS CNPJ 24121744/0001-22		P. AVELAR CONSULTORIA E SERVIÇOS CNPJ 24121744/0001-22. END. RUA ANAGUARI, 511, 7ª ANELAR, BARRIO PRETO, BELD HORIZONTE/MG CREA MG 076142 CAU MG 38656-1	
 PAVELAR CONSULTORIA E SERVIÇOS		RT: Arg. TAMIRES P. MELO CRO MG A 113436-1 COLABORAÇÃO: JÚLIA DE F. PINTO	
CONTRATANTE:		DESCRIPÇÃO:	
 MUNICÍPIO DE HORIZONTE CNPJ 20.356.739/0001-48		PROJETO ARQUITETONICO ENDEREÇO: ROTATÓRIA ENTRE RUAS ANTONIO ISIDORO DIAS, ACOSTINHO RIBEIRO E BARBARA DA FONSECA PROJETO: PROJETO ROTATÓRIA CENTRO ETAPA: PROJETO EXECUTIVO TÍTULO: DETALHE FONTE	
		ÁREA: 140,92 m²	FOLHA: 03/04
		CEP: 35.498-000	ENTREGA: 01
		ESCALA: INDICADA	